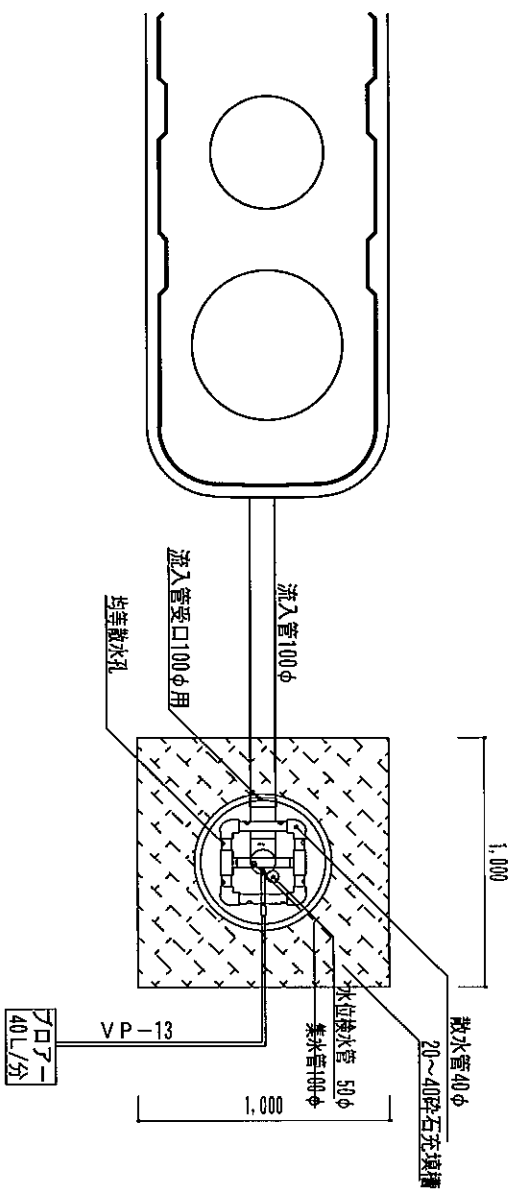
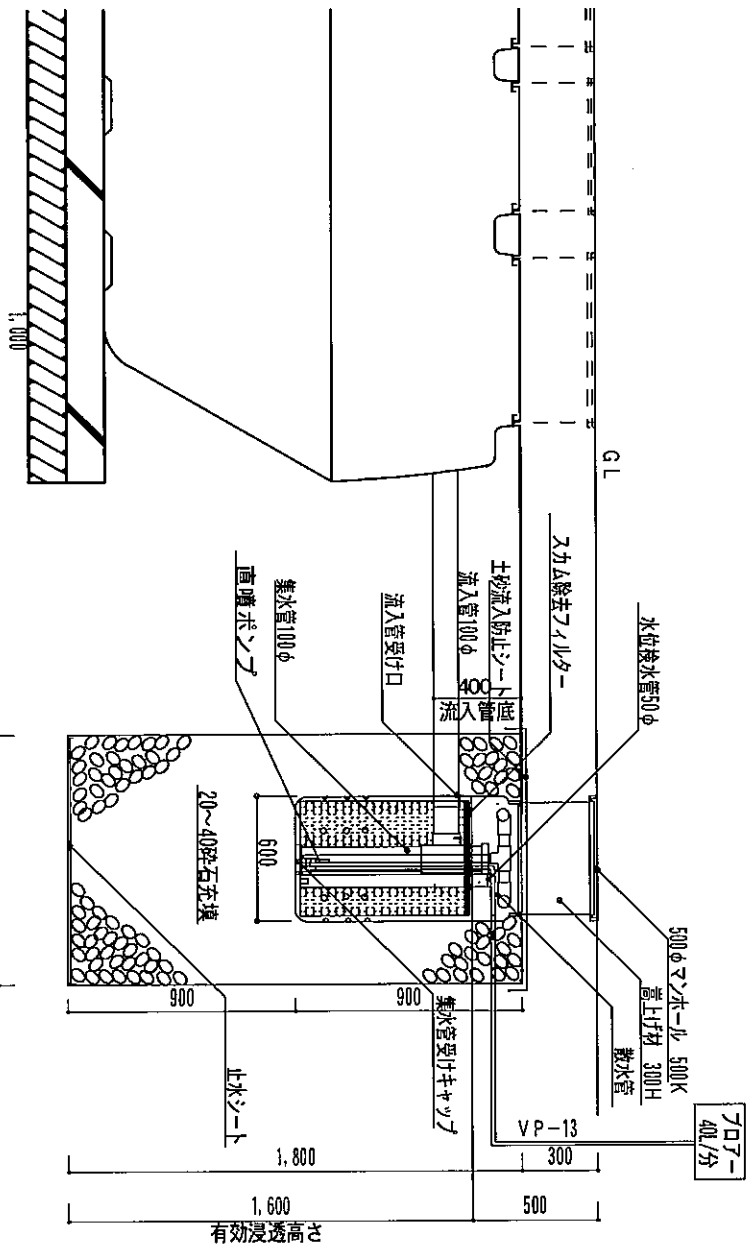


敷地内浄化処理装置 合併浄化槽 7人槽用 P P P-7 工事仕様書



標準仕様平面図 S 1:30



標準仕様断面図 S 1:30

| P P P-7 仕様書 | |
|-------------|--|
| 処理方式 | 蒸発凝縮方式 |
| 処理人槽 | 合併浄化槽 7人槽用 |
| 流入水のBOD | 20mg/L |
| 流入水量 | 1,400L/日 |
| 処理装置の寸法 | 外寸600φ H900 (1,041.0φ1,041.0) x 1,600 |
| 有効浸透面面積 | 6.4m ² (蓋上げ無しの場合) L x W x H |
| 処理能力水量 | 6.4m ² x 250L/日 = 1,600L/日 |

土壌に浸透する速度は、地質によって異なります。
 盛土、粘土、岩盤等の浸透速度の遅い地質については、
 掘削寸法を、大きくする場合があります。
 掘削面に、湧水が無いことを、確認してください。
 湧水があった場合、掘削寸法を、変えてください。
 設置位置については、各地域の条例を、遵守してください。

有限会社 才ガワ創研
 〒320-0075
 栃木県宇都宮市宝木本町2293
 TEL028-665-3521 FAX028-665-3523