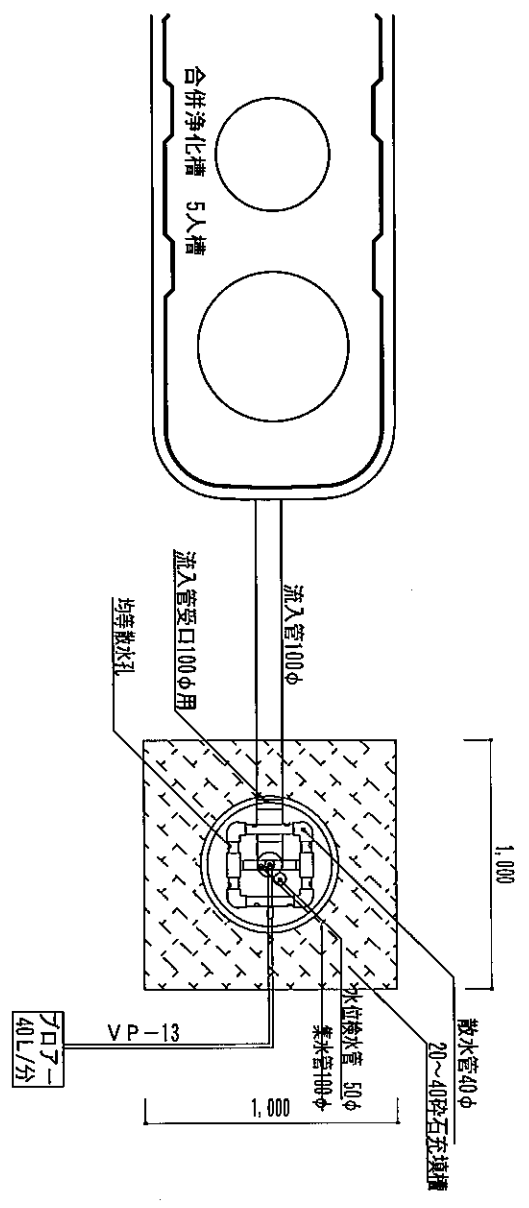
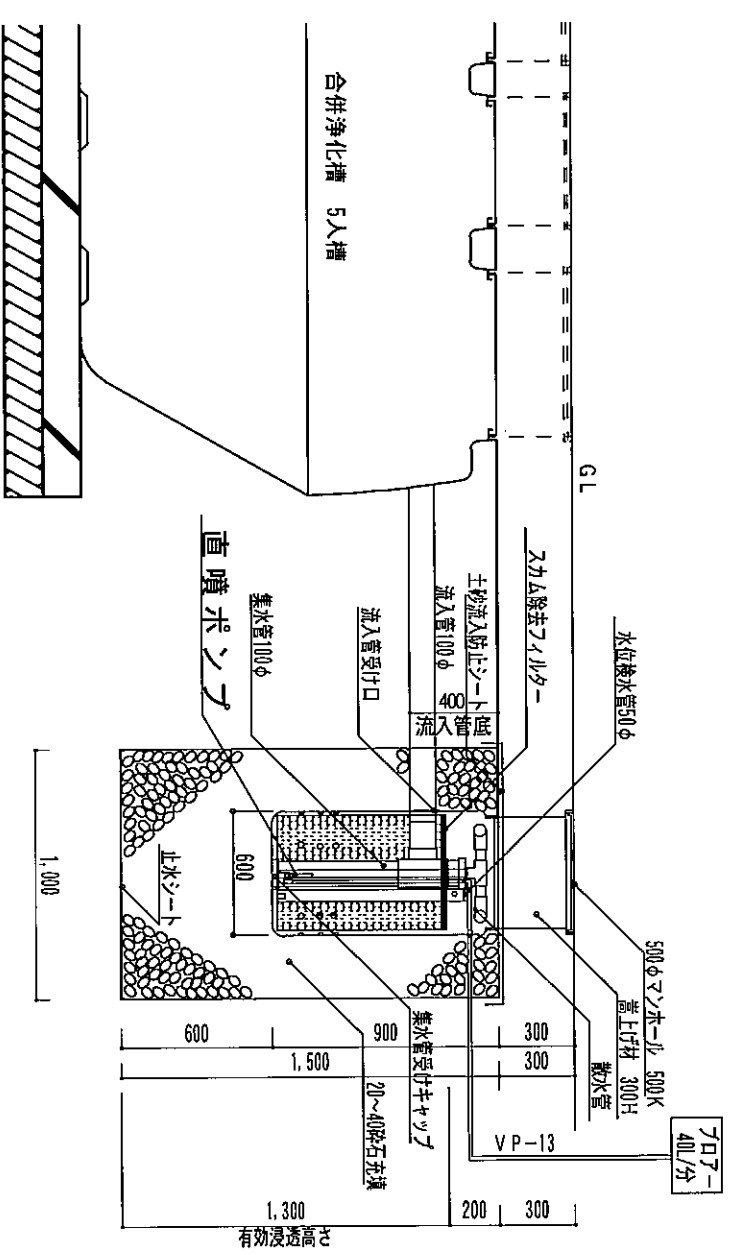


敷地内浄化処理装置 合併浄化槽5人槽用 P P P - 5 工事仕様書



標準仕様平面図 S 1:30



標準仕様断面図 S 1:30

P P P - 5 仕様書	
処理方式	蒸気拡散方式
処理人槽	合併浄化槽 5人槽用
流入水のBOD	20mg/L
流入水量	1,000L/日
処理装置の寸法	外寸600φ H900
有効浸透壁面積	(1.0H+0.1, 0.1) x 1.3 (m) 5.2 m ²
処理槽の掘削寸法 (高上げ掘削の場合)	L x W x H 1.0m x 1.0m x 1.5m
処理能力水量	5.2m ³ x 250L/日 1,300L/日

土壌に浸透する速度は、地質によって異なります。
 盛土、粘土、岩盤、等の浸透速度の違い地質については、
 掘削寸法を、大きくする場合があります。
 掘削面に、湧水が無いことを、確認してください。
 湧水があった場合、掘削寸法を、変更してください。
 設置位置については、各地域の条例を、遵守してください。

有限会社 才ガワ創研
 〒320-0075
 栃木県宇都宮市宝木本町2293
 TEL028-665-3521 FAX028-665-3523