

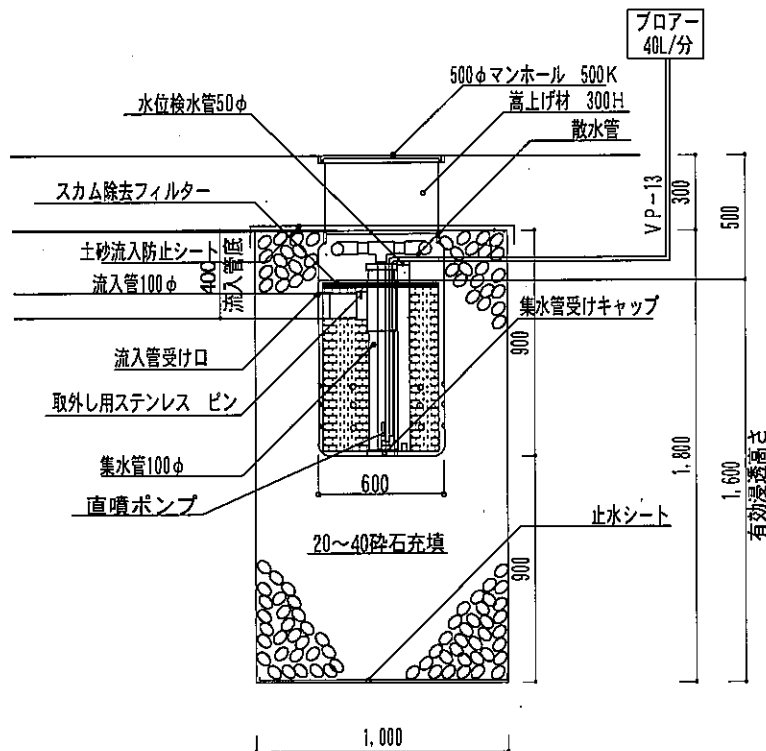
敷地内浄化処理装置PPP(スリーピー) 維持管理要綱

5人槽～10人槽用

通常の点検は、浄化槽点検時、目視による点検を行います

点検項目

1. 浄化槽からPPP(スリーピー) までの流れが、正常で、あること
2. スカム除去ネット上に異物が有る場合取り除いてください
3. バイオフロンティアスポンジに汚泥の付着が無い
4. 装置内の水位が、高く 無い、
装置内水位が、目視出来るくらい高い場合、改修工事が必要です。
5. 上部マンホールの確認 (傾き、破損 等)
6. エアリフトポンプ用フロアーの動作確認
フロアーが止まると、処理装置に水が流れなくなり、浄化槽の水位が、上昇してしまいます
7. 処理装置に雨水の流入が、無いことの確認



PPP-5~10人槽断面図